

ASENNUSOHJE KOMPOSIITTIALTAILLE



Ennen asennusta

Tarkista, että tuotteessa ei ole vaurioita ja kaikki tarvittavat osat ovat paketissa. Ota yhteyttä myyjään tarvittaessa.

Huolehdi, että työskentelyalusta on puhdas.

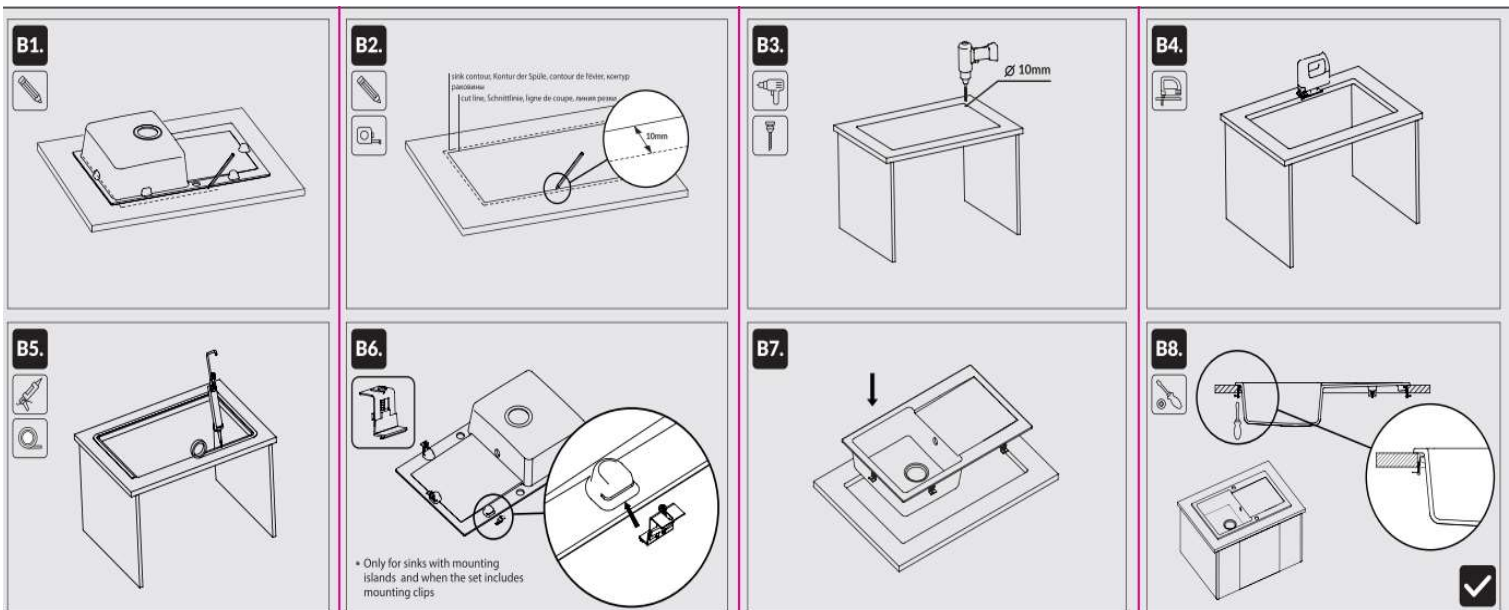
Käsittele tuotetta varoen. Älä käytä teräviä tai raskaita työkaluja.

Tarvittaessa käytä asennuksessa kalusteasentajaa.

Tason päälle asennus

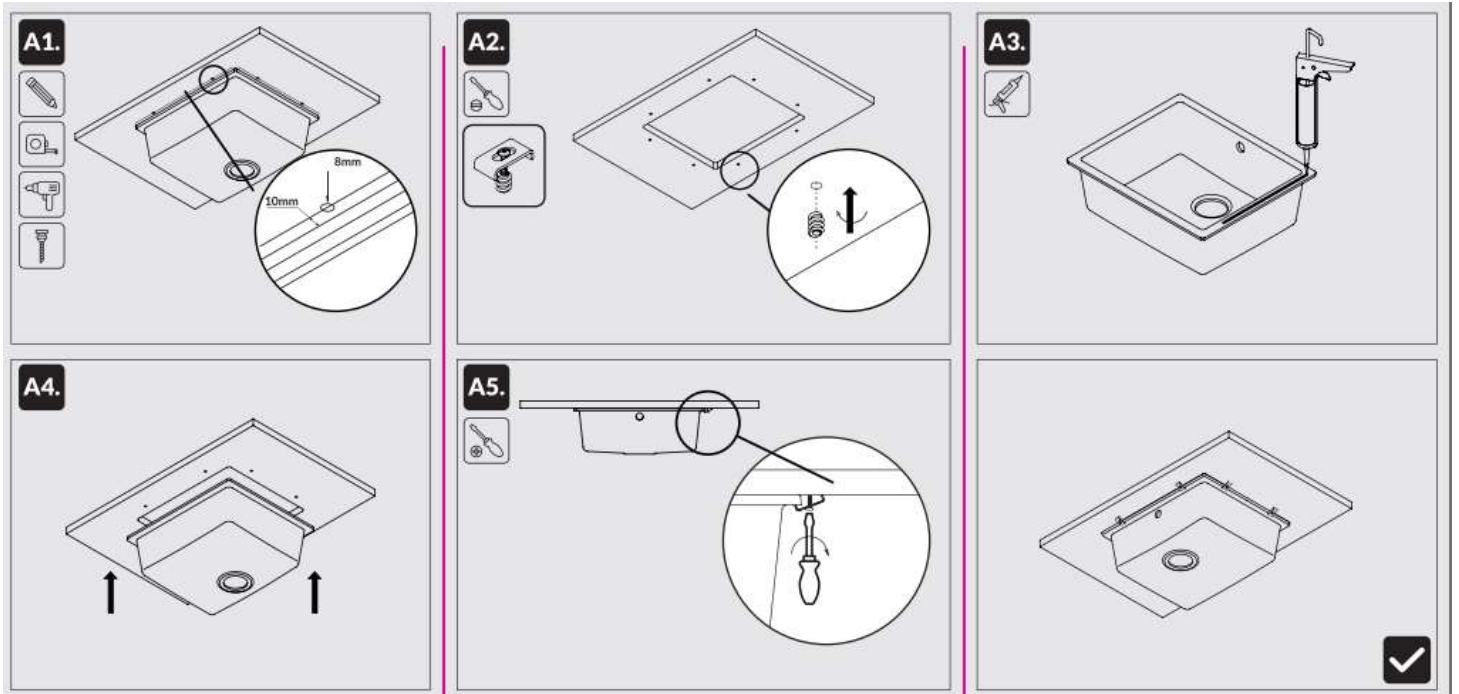
1-altaiset Bled-altaat kiinnitetään ainoastaan saniteettisilikoonilla työtason päälle, **altaassa ei ole erillisiä kiinnityspisteitä**, ruuveja ei tarvita. Laskutasolla olevassa Rein-altaassa on kiinnityspisteet, kts B6.

Aseta altaan päälle varovasti noin 5 kg paino varmistamaan silikoonisulkua vuorokauden ajaksi.



Alta kiinnitys

Käytä altaan mukana tulevia kiinnitysklipsejä asennukseen.



Huulloskiinnitys

